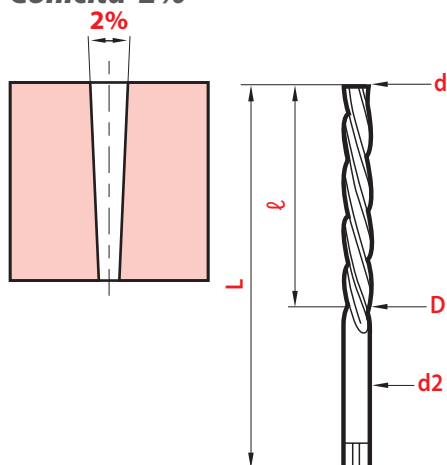


## Coniques à 2%

1:50 Taper

Cónicos a 2%

Conicità 2%



## À main

Hand use

A mano

DIN 9 • NFE 66011

Type Tipo	Taille hélice Spiral flute Elicoidali		Taille Droite Straight flute Hélice recta					
Ø	d	D	L	ℓ	d2	magafor 700	magafor 720	
Nominal ± 0,05 ± 0,05								
0,8	0,7	1,2	42	24	1,2	66,89 €		
1,0	0,9	1,4	46	28	1,5	60,80 €		
1,2	1,1	1,7	50	32	1,8	54,73 €		
1,5	1,4	2,1	57	37	2,2	54,73 €	47,42 €	
2,0	1,9	2,8	72	48	3,1	45,61 €	41,34 €	
2,5	2,4	3,3	72	48	3,3	42,56 €	40,75 €	
3	2,9	4,0	80	58	4	39,52 €	40,13 €	
4	3,9	5,2	93	68	5	39,52 €	40,13 €	
5	4,9	6,3	100	73	6,3	42,56 €	41,34 €	
6	5,9	8,0	135	105	8	45,61 €	49,85 €	
7	6,9	9,4	160	125	9	66,89 €		
8	7,9	10,8	180	145	10	60,80 €	69,93 €	
9	8,9	12,1	195	160	11,2	91,21 €		
10	9,9	13,4	215	175	12,5	79,04 €	96,07 €	
12	11,8	16,0	255	210	14	115,53 €	131,34 €	
14	13,8	18,0	255	210	16	194,58 €		
16	15,8	20,4	280	230	18	176,33 €	204,31 €	
18	17,8	22,4	290	230	22,4	304,03 €		
20	19,8	24,8	310	250	22,4	243,23 €		
22	21,8	26,8	320	250	26,8	456,05 €		
25	24,7	30,7	370	300	28	395,25 €		
28	27,7	33,7	380	300	33,7	790,50 €		
30	29,7	36,1	400	320	36,1	729,69 €		
40	39,7	46,5	430	340	40	1124,94 €		
50	49,7	56,9	460	360	50	1702,60 €		

## À machine

Machine use

Máquina

A macchina

DIN 2180 • NFE 66010

Type Tipo	Hélice Spiral Elica 45°					
Ø	d	D	L	ℓ	d2	magafor 711
Nominal ± 0,05 ± 0,05						
2,0	1,9	2,86	86	48	3,15	51,49 €
2,5	2,4	3,36	86	48	3,15	54,11 €
3	2,9	4,06	100	58	4	54,98 €
4	3,9	5,26	112	68	5	56,04 €
5	4,9	6,36	122	73	6,3	57,90 €
6	5,9	8,0	160	105	8	60,80 €
8	7,9	10,8	207	145	10	92,23 €
10	9,9	13,4	245	175	12,5	130,92 €
12	11,8	16,0	290	210	16	170,19 €

## À machine

Machine use

Máquina

A macchina

DIN 2180 • NFE 66010

Type Tipo	Hélice Spiral Elica 45°					
Ø	d	D	L	ℓ	MORSE N°	magafor 731
Nominal ± 0,05 ± 0,05						
5	4,9	6,36	155	73	1	113,47 €
6	5,9	8	187	105	1	119,29 €
8	7,9	10,8	227	145	1	136,21 €
10	9,9	13,4	257	175	1	143,50 €
12	11,8	16	315	210	2	162,96 €
16	15,8	20,4	335	230	2	262,02 €
20	19,8	24,8	377	250	3	402,54 €
25	24,7	30,7	427	300	3	611,56 €
30	29,7	36,1	475	320	4	891,44 €
40	39,7	46,5	495	340	4	1353,57 €
50	49,7	56,9	550	360	5	2127,04 €