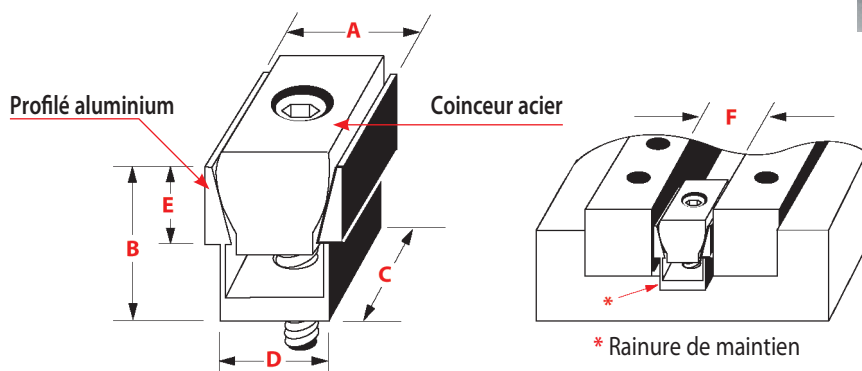
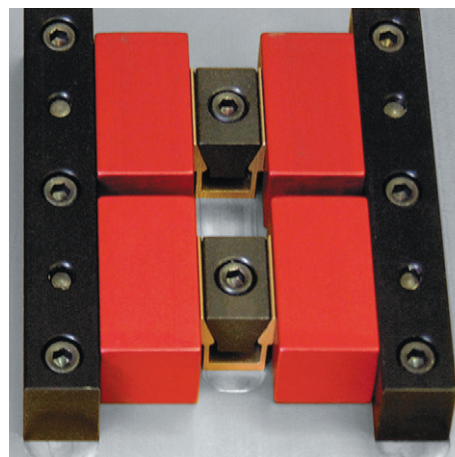


Uniforce

Compacts, à vis

L'implantation est aisée : réaliser une rainure de valeur **D** pour assurer un bon maintien du coinqueur. Puis percer / tarauder pour chaque vis. Respecter la valeur **F** du coinqueur, lors de la mise en place des butées.



Vis	A	B	C	D	E	F	Ouverture F maxi	Puissance (N)	Pack	Code	Prix € 1 pack
M2	6,1	6,9	8,1	5,3	3,6	6,4	6,7	900	6 pcs	M 80250	139,85 €
M2,5	9,1	9,7	11,9	7,9	4,7	9,5	10	1 400	6 pcs	M 80375	139,85 €
M4	12,3	14,5	15,9	10,4	5,6	12,7	13,2	2 200	8 pcs	M 80500	131,34 €
M6	18,6	19,0	23,8	16,1	9,5	19,0	20,3	6 800	6 pcs	M 80750	133,78 €
M8	24,8	25,9	31,7	20,8	12,7	25,4	26,9	9 000	4 pcs	M 81000	127,69 €
M12	37,3	38,6	47,6	30,8	19,0	38,1	39,9	15 800	2 pcs	M 81500	220,12 €
M16	49,7	51,7	63,5	41,2	25,4	50,8	53,0	27 000	2 pcs	M 82000	334,45 €

Profilés adaptables, à vis



Longueur 508 mm, 2 éléments complémentaires.
Pour la réalisation à vos longueurs des coinqueurs UNIFORCE.

F	Profilé aluminium		+	Coinqueur	
	Code	Prix €		Code	Prix €
6,4	M 62010	92,00 €		M 63010	72,00 €
9,5	M 62020	112,00 €		M 63020	89,00 €
12,7	M 62120	99,72 €		M 63120	99,72 €
19,0	M 62220	127,69 €		M 63220	143,50 €
25,4	M 62320	148,37 €		M 63320	211,61 €
38,1	M 62420	415,92 €		M 63420	553,34 €
50,8	M 62520	509,56 €		M 63520	727,26 €