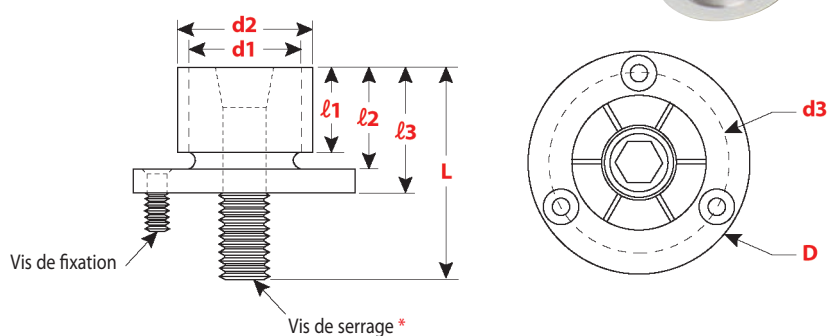


## Pour trous débouchants

Conçues pour le serrage par l'intérieur de pièces à usiner sur CU vertical ou horizontal. Également utilisables comme mandrins expansibles sur tours. Le diamètre de serrage est à rectifier en fonction de la pièce (serrage concentrique). La capacité d'expansion va de 0,2 mm pour la plus petite bride, jusqu'à 0,5 mm pour les plus grands modèles.



Vis	Serrage		Montage		D 0 - 0,05	ℓ1	ℓ2	ℓ3	L	Puissance (N)	Code	Prix €
	d1 Mini	d2 Maxi	Vis (3)	d3								
M2	4,1	7,4	M2	13,7	20,0	6,1	7,6	10,7	14,8	1113	<b>M 38000</b>	<b>82,10 €</b>
M4	7,1	12,4	M3	21,0	29,7	15,0	16,0	21,8	29,8	4 228	<b>M 38050</b>	<b>82,10 €</b>
M6	12,2	14,2	M3	23,1	31,5	15,0	19,0	24,9	36,9	8 455	<b>M 38100</b>	<b>82,10 €</b>
M8	13,5	20,0	M3	29,0	37,5	15,0	19,0	24,9	38,9	11 125	<b>M 38150</b>	<b>87,57 €</b>
M10	18,0	27,0	M4	39,4	50,0	17,5	22,2	28,6	45,6	20 025	<b>M 38200</b>	<b>113,09 €</b>
M12	23,0	35,3	M4	45,5	56,0	20,6	25,4	31,8	52,8	26 255	<b>M 38250</b>	<b>139,85 €</b>
M16	29,3	42,0	M5	55,9	69,5	27,0	31,8	39,6	61,6	44 500	<b>M 38300</b>	<b>178,77 €</b>
M16	29,3	51,5	M5	63,9	75,5	27,0	31,8	39,6	61,6	44 500	<b>M 38350</b>	<b>195,79 €</b>
M16	29,3	77,7	M6	92,6	107,5	32,3	37,6	45,5	65,5	44 500	<b>M 38400</b>	<b>311,33 €</b>
M16	29,3	103,0	M6	118,1	132,9	32,3	37,6	45,5	65,5	44 500	<b>M 38450</b>	<b>394,03 €</b>

\*Vis de remplacement page 300