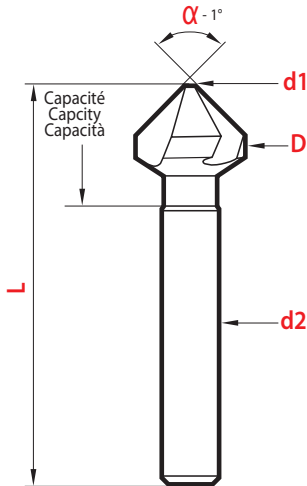
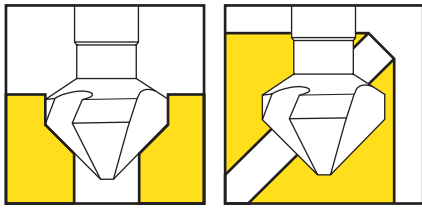




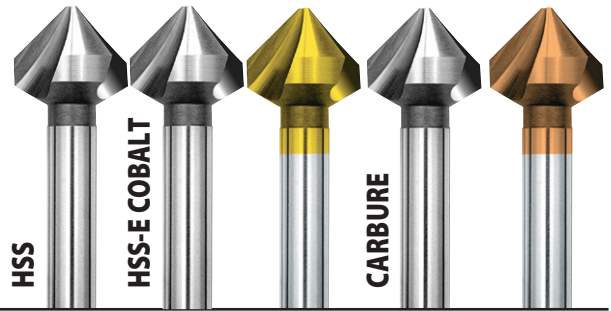
Fraises à noyer trois dents • Three flute countersinks

Avellanadores de tres labios • Frese coniche con tre denti

82° - 100° - 120°



82°



D z9	d1	d2	L	HSS 4304	magafor 434	TiN 4834	magaforce 8434	Hard'X 8434-H
mm (inch)	maxi	h9	± 1					
6,3	1,5	5	45	24,60 €	32,83 €	37,09 €		
6,35 (1/4")	1,5	6,35	45		32,83 €	36,85 €		
7,93 (5/16")	2,0	6,35	45		34,65 €	40,13 €		
8,3	2,0	6	50	26,00 €	34,65 €	40,13 €		
9,52 (3/8")	2,5	6,35	50		36,49 €	41,95 €		
10,4	2,5	6	50	27,40 €	36,49 €	41,95 €	161,14 €	178,16 €
12,4	2,8	8	56	36,00 €	48,05 €	54,42 €	176,33 €*	195,79 €*
12,7 (1/2")	2,9	6,35	50		48,05 €	54,42 €		
15,87 (5/8")	3,2	9,52	60		54,73 €	60,80 €		
16,5	3,2	10	61	41,00 €	54,73 €	60,80 €	201,89 €*	221,35 €*
19,05 (3/4")	3,5	9,52	60		62,64 €	70,54 €		
20,5	3,5	10	64	47,00 €	62,64 €	70,54 €	285,80 €*	307,68 €*
25,0	3,8	10	68	60,00 €	80,26 €	90,00 €	377,01 €*	404,96 €*
25,4 (1")	3,8	9,52	70		80,26 €	90,00 €		
31,0	4,2	12	73		117,97 €	130,13 €		

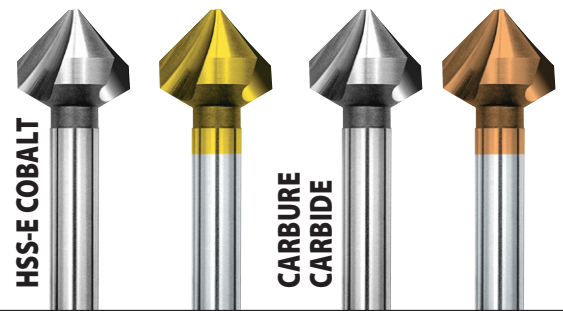
* Queue avec 3 plats pour un serrage optimum de l'outil.
Shanks with 3 flats to optimize tool holding.
3 planos en el mango para optimizar la sujeción de la herramienta.
Codolo con 3 piani per un bloccaggio ottimale dell'utensil

Les fraises **magaforce** sont en CARBURE MONOBLOC. Cette conception leur confère une solidité unique

Three flute countersinks the **magaforce** cutters are made from solid carbide. this design offers a unique strength.

AVELLANADORES De tres labios Las herramientas **magaforce** están fabricadas en METAL DURO INTEGRAL. Este concepto ofrece una rigidez única.

FRESE CONICHE con tre denti Le frese **magaforce** sono in METALLO DURO INTEGRALE. Questa struttura conferisce loro una solidità unica.



100°

D	d1	d2	L	magafor 435	TiN 4835	magaforce 8435	Hard'X 8435-H
z9	maxi	h9	± 1				
6,3	1,5	5	44	40,13 €	44,09 €	127,69 €	138,65 €
8,3	2,0	6	49	41,95 €	47,42 €	145,94 €	159,31 €
10,4	2,5	6	49	43,78 €	49,85 €	161,14 €	178,16 €
12,4	2,8	8	55	55,33 €	60,80 €	176,33 €*	195,79 €*
16,5	3,2	10	59	65,07 €	71,14 €	201,89 €*	221,35 €*
20,5	3,5	10	62	76,61 €	83,91 €	285,80 €*	307,68 €*
25,0	3,8	10	65	92,42 €	101,86 €		
31,0	4,2	12	68	134,99 €	147,15 €		

* Queue avec 3 plats pour un serrage optimum de l'outil.
Shanks with 3 flats to optimize tool holding.
3 planos en el mango para optimizar la sujeción de la herramienta.
Codolo con 3 piani per un bloccaggio ottimale dell'utensil

Performances
> p. 48