



Foret multi-étages • Multi-steps drills

Brocas escalonadas • Utensili conici a gradini

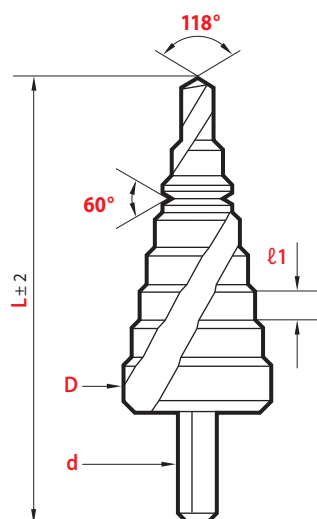
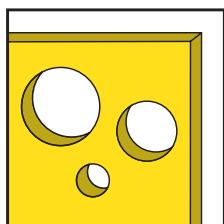
Goujures hélicoïdales

Spiral flutes

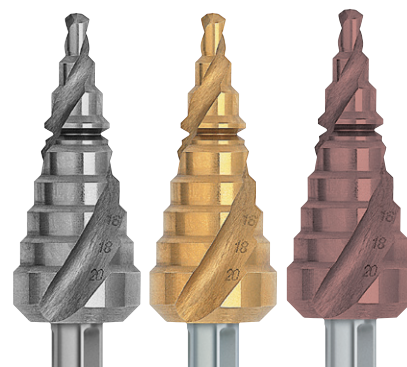
Labios helicoidales

Scanalature elicoidali

MULTI-DIA



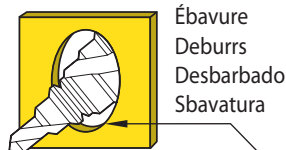
HSS-E COBALT



90°

| D | Capacité Capacity Capacidad Capacità | L | ℓ1 | d | Multi-Dia 275 | TiN 2875 | Red'X 2975 |
|-------|---|-----|----|----|------------------|-------------|---------------|
| 12 | 4 - 5 - 6 - 7 - 8 - 9 10 - 11 - 12 | 79 | 5 | 6 | 25,84 € | 29,80 € | 31,30 € |
| 20 | 4 - 6 - 8 - 10 - 12 14 - 16 - 18 - 20 | 67 | 3 | 8 | 43,17 € | 50,47 € | 53,01 € |
| 30 | 4 - 6 - 8 - 10 - 12 - 14 16 - 18 - 20 - 22 - 24 26 - 28 - 30 | 100 | 4 | 10 | 88,17 € | 97,90 € | 102,76 € |
| 32,5* | 5 - 7,5 - 9,7 - 12,7 - 15,2 16,2 - 18,6 - 20,4 - 22,5 25,4 - 28,3 - 30,5 - 32,5 | 78 | 4 | 10 | 109,45 € | 121,01 € | 127,03 € |
| 38 | 6 - 9 - 13 - 16 - 19 - 21 23 - 26 - 29 - 32 - 35 - 38 | 100 | 4 | 10 | 130,74 € | 145,34 € | 152,57 € |

*Spécial électriciens (Presse-étoupe) PG 7 ~ 21 Special electricians (Stuffing box) PG 7 ~ 21
Especial electricistas (broqueros) PG 7 ~ 21 Specifico per elettricisti (Premistoppa) PG 7 ~ 21



HSS 5% COBALT
Revêtement TiN = durée de vie prolongée
TiN coating = extended tool life
Recubrimiento TiN = larga duración de herramienta
Rivestimento TiN = maggior durata dell'utensile

Diamètres marqués
Marked diameters
Diámetros marcados
Indicazione dei diametri

Goujures hélicoïdales =
pénétration facilitée
Spiral flutes =
easier tool penetration
Labios helicoidales =
sujección de herramienta más fácil
Scanalature elicoidali =
miglior penetrazione

Queue 3 plats = meilleur serrage
3 flated shanks = better holding
Mango con 3 piani = mejor sujección
Codolo con 3 piani = bloccaggio rapido ed efficace



Promo-kits

3 MULTI-DIA Ø 12 - 20 - 30
Code 275 157,19 €
Code 2875 178,16 €
Code 2975 187,07 €