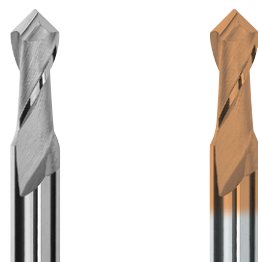




90°

magafor standard

CARBURE CARBIDE
Metallo duro



D d9	L	ℓ	d2 h6	T*	MULTI-V 8089	Hard'X 8089-H
3	45	6,0	D	0,3	42,56 €	48,64 €
4	50	8,0	D	0,4	43,78 €	49,85 €
5	50	10	D	0,5	51,08 €	57,16 €
6	50	12	D	0,6	57,16 €	63,24 €
8	70	16	D	0,8	83,91 €	92,42 €
10	70	18	D	1,0	105,81 €	119,19 €

Ø 12 ~ 20 p. 92

*T = 0,1 x D épaisseur d'âme Web thicknesses pesor del núcleo spessore del nocciolo

Longs

Largas
Serie Lunga

90°

magafor standard

CARBURE CARBIDE
Metallo duro



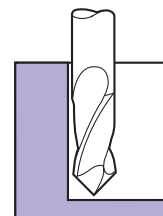
D d9	L	ℓ	d2 h6	T*	MULTI-V 8089-L	Hard'X 8089-LH
3	80	12	D	0,3	85,13 €	88,78 €
4	100	16	D	0,4	97,29 €	100,93 €
5	120	20	D	0,5	103,37 €	107,02 €
6	140	24	D	0,6	115,53 €	120,39 €
8	140	32	D	0,8	139,85 €	145,94 €
10	170	36	D	1,0	237,14 €	243,23 €
12	170	40	D	1,2	261,47 €	270,59 €
16	200	52	D	1,6	456,05 €	480,37 €
20	200	64	D	2,0	717,52 €	741,85 €

*T = 0,1 x D épaisseur d'âme Web thicknesses pesor del núcleo spessore del nocciolo

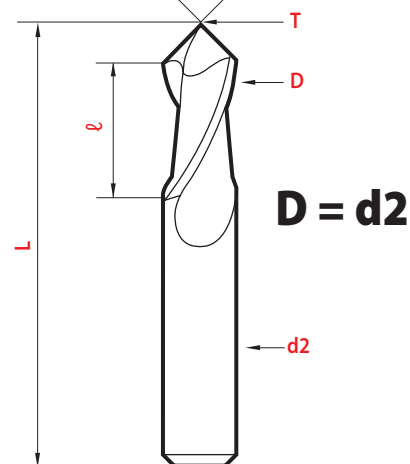
Video on line



www.magafor.com



90°



Ces series permettent les usinages difficiles d'accès.
These tools allow machining close to side walls.

Estas series permiten realizar mecanizados de difícil acceso.
Queste tipologie consentono le lavorazioni ove sussistono difficoltà di accesso.

Outils multi-fonctions / Multi-function tools
Herramientas multifunción / Utensili multi-funzione