

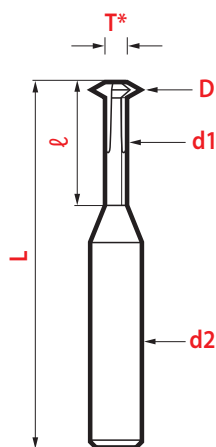
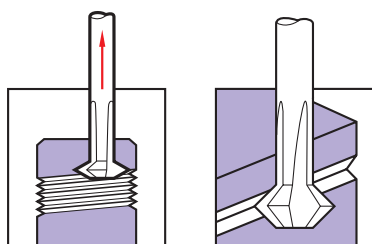
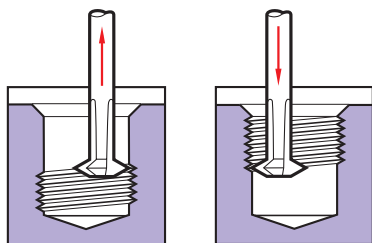
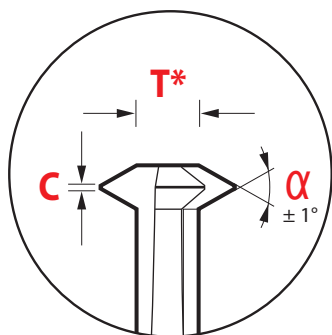


À filet unique

Single flute

De un labio

Mono-profilo



60°

CARBURE CARBIDE
Metallo duro



3 dents / flutes
labios / denti

Vis Screw Tornillo Vite	D	d1*	d2 h5	L	ℓ mini	C	Bi-face M 845-M	Hard'X 845-MH
M0,8	0,57	0,27	3	39	2,4	0,01	79,04 €	82,70 €
M0,9	0,64	0,31	3	39	2,7	0,01	76,61 €	80,26 €
M1,0	0,71	0,35	3	39	3,0	0,015	72,97 €	76,61 €
M1,2	0,91	0,55	3	39	3,6	0,015	70,54 €	74,18 €
M1,4	1,06	0,62	3	39	4,2	0,02	68,11 €	71,75 €
M1,6	1,2	0,69	3	39	4,8	0,02	68,11 €	70,54 €
M1,8	1,35	0,84	3	39	5,5	0,02	69,31 €	74,18 €
M2,0	1,5	0,92	3	39	6	0,02	69,31 €	74,18 €
M2,5	1,9	1,27	3	39	7	0,025	70,54 €	75,40 €
M3	2,3	1,57	6	66	9	0,03	76,61 €	81,48 €
M4	3,1	2,09	6	66	12	0,04	90,00 €	96,07 €
M5	4,0	2,90	6	66	15	0,05	92,42 €	98,51 €
M6	4,8	3,47	6	75	18	0,07	97,29 €	103,37 €
M8	6,5	4,85	8	80	22	0,08	121,62 €	131,34 €
M10	7,9	5,95	8	80	26	0,09	133,78 €	143,50 €

55°

Vis Screw Tornillo Vite	D	d1*	d2 h5	L	ℓ mini	C	Bi-face M 844-M	Hard'X 844-MH
3,17 - 1/8"	2,3	1,40	6	66	9,52	0,035	97,29 €	103,37 €
3,96 - 5/32"	3,1	1,75	6	66	11,11	0,035	100,33 €	106,41 €
4,76 - 3/16"	3,65	1,80	6	66	19,05	0,04	103,37 €	109,45 €
6,35 - 1/4"	4,85	2,70	6	75	22,22	0,06	121,62 €	130,74 €
7,93 - 5/16"	6,25	3,80	8	80	25,4	0,08	139,85 €	148,97 €
9,52 - 3/8"	7,5	4,80	8	80	25,4	0,08	176,33 €	188,50 €

*T = d1 - 0,02

Tolérances Tolerancias Tolleranze

Vis Screw Tornillo Vite	D + d1
M0,8 ~ M1,0	0 - 0,03
M1,2 ~ M2,5	0 - 0,05
M3,0 ~ M10	0 - 0,10

Avec le même outil réaliser des filetages de pas différents à droite et à gauche, pour trous borgnes ou débouchants.

The same tool will achieve different pitches, right or left hand, in blind or through holes

Con la stessa ferramenta puede conseguir diferentes pasos, a derechas o a izquierdas, en agujeros ciegos o pasantes.

Esecuzione, con il medesimo utensile, di filettature destre e sinistre con passi diversi, sia nei fori ciechi che passanti.